

RICHTLINIEN FÜR DIE AUSFÜHRUNG DER LÖSCHWASSERVERSORGUNG UND DIE SUBVENTIONEN DER GVZ GEBÄUDEVERSICHERUNG KANTON ZÜRICH AN HYDRANTEN- KONTROLLWARTUNG UND HYDRANTENUNTERHALT

vom 1. Januar 2004

Stand: 1. April 2018

V9.1 vom 3. April 2018

INHALTSVERZEICHNIS

1	GRUNDLAGEN	4
1.1	Zuständigkeiten GVZ, Baudirektion (AWEL, ARE)	4
1.2	Rechtliche Grundlagen	4
2	TECHNISCHE VORAUSSETZUNGEN	5
2.1	Wasserbedarf für die Brandbekämpfung	5
2.2	Hydrantenanlagen	6
2.3	Reservoirs	7
2.4	Löschwasser-Auslösestation verbunden mit DSL	8
2.5	Druckerhöhungsanlagen und Wassertürme	9
2.6	Sprinkleranlagen	10
2.7	Abgelegene Einzelobjekte	11
2.8	Generelles Wasserversorgungsprojekt, Quartier- und Gestaltungspläne	11
2.9	Löscheinrichtungen in Strassentunneln (SIA 197 - SN 505 197/2)	11
2.10	Löscheinrichtungen in Bahntunneln (SIA 197 - SN 505 197/1)	12
3	SUBVENTIONEN	13
3.1	Allgemeine Bemerkungen	13
3.2	Subventionsobjekte	13
3.3	Subventionsberechtigung	13
3.3.1	Hydrantenkontrollwartung und Hydrantenunterhalt	13
3.3.2	Bestandsaufnahme und Nachführung	14
3.3.3	Vergabe an Dritte	14
3.3.4	Druckerhöhungsanlagen und Wassertürme	14
3.3.5	Geeignete Oberflächengewässer und Bodentank	14
4	AUSZAHLUNG DER SUBVENTIONEN	15
4.1	Hydrantenkontrollwartungen und –unterhalt	15
4.2	Subventionsantrag	15
4.3	Nachweise (auf Verlangen)	15
4.4	Übrige Anträge	15
5	PFLICHTEN DER SUBVENTIONSEMPFÄNGER	16

6	SCHLUSSBESTIMMUNGEN	16
6.1	Inkrafttreten	16
6.2	Erstfassung und Nachträge	16
	ANHÄNGE	16

1 GRUNDLAGEN

1.1 Zuständigkeiten GVZ, Baudirektion (AWEL, ARE)

Das Generelle Wasserversorgungsprojekt (GWP), der Quartier- und Gestaltungsplan und die Löschwasserreserve bei abgelegenen Liegenschaften (geeignete Oberflächen-gewässer oder Bodentank) werden dem AWEL Amt für Abfall, Wasser, Energie und Luft bzw. dem ARE Amt für Raumentwicklung eingereicht.

Die Aufsicht hinsichtlich der Trink- und Brauchwasserversorgung liegen beim AWEL, in Bezug auf die Löschwasserversorgung bei der GVZ. Mit RRB Nr. 1806 vom 20. November 2002 hat der Regierungsrat die pauschale Finanzierung der Hydranten anstelle der Löschwasserversorgung beschlossen. Damit die Aufsicht über die Trink-, Brauch- und Löschwasserversorgung nicht getrennt bearbeitet werden müssen, verbleibt diese bei der bisherigen Fachstelle beim AWEL. Die Aufgaben des AWEL, sowie die dafür vereinbarte pauschale Jahresentschädigung der GVZ, sind in der Leistungsvereinbarung – Wahrnehmung der Aufgaben im Bereich Löschwasserversorgung – vom 1. Januar 2009 geregelt.

1.2 Rechtliche Grundlagen

Die GVZ erlässt die Richtlinien für die Ausführung der Löschwasserversorgung und die Subventionen der GVZ Gebäudeversicherung Kanton Zürich an Hydrantenkontrollwartung und Hydrantenunterhalt gestützt auf folgende Erlasse:

- Gesetz über die Feuerpolizei und das Feuerwehrwesen vom 24. September 1978 (FFG; LS 861.1)
- Feuerwehrverordnung vom 22. April 2009 (LS 861.2)
- Verordnung über die Subventionen der Gebäudeversicherung an den Brandschutz vom 18. September 1991 (LS 861.21)
- Vollzugsvorschriften für das Feuerwehrwesen vom 14. September 2010 (LS 861.211)

2 TECHNISCHE VORAUSSETZUNGEN

2.1 Wasserbedarf für die Brandbekämpfung

Der Wasserbedarf für die Brandbekämpfung ist unter Berücksichtigung der Brandrisiken und der Belange der Brandbekämpfung wie folgt festgelegt:

Überbauungsart	Erforderliche Wassermenge in l/min bei min. 3,5 bar Fließdruck ¹	Min. Löschreserve m ³
Abgelegenes Einzelobjekt (Wassertransport durch Feuerwehr ab geeigneten Oberflächengewässern bzw. Bodentank, siehe Richtlinien Punkt 2.7)	1'500	50
Einzelobjekte (Kleinrisiken) – Einzelnes Wohnhaus – Einzelnes landwirtschaftliches Gut – Weiler mit offener Bauweise – Kleines Dorf mit offener Bauweise	1'500 1'500 1'500 1'500	50 50 100 125
Wohn- und Gewerbezone (Mittelrisiken) – Dorf mit offener Bauweise – Dorf mit teilweise geschlossener Bauweise – Städtische Quartiere und Dörfer mit Gewerbezone	1'500 2'400 3'600	150 200 300
Geschlossene Überbauung, Städte (Grossrisiken) – Städtische Überbauungen – Stadtgebiete, Warenhäuser, Grosshotels, Theater, Spitäler, Industriezonen, Lagerhäuser – Tunnelanlagen (Strasse, Bahn)	3'600 4'800 siehe Richtlinien Punkt 2.9 und 2.10	300 400

¹ Die Leistung muss ohne Einrechnung von laufenden Pumpwerken erbracht werden.

Für hydraulische Netzberechnungen ist zusätzlich zur geforderten Löschwassermenge als Wasserverbrauch im Versorgungsgebiet das Stundenmittel am Tag des grössten Wasserbedarfs (Q_{\max}) einzusetzen.

2.2 Hydrantenanlagen

1. Entsprechend der im Einzelfall benötigten Wassermenge sind Überflurhydranten in genügender Zahl zu installieren.
2. Die Hydranten sind so zu setzen, dass jedes Gebäude mit Schlauchmaterial von maximal 100 m Länge erreicht werden kann. Werden einarmige Hydranten verwendet, so darf die maximale Schlauchlänge 60 m nicht überschreiten. In Gewerbe- und Industriezonen sind einarmige Hydranten nicht zugelassen. Die Schlauchanschlüsse sind mit Storz DN 75 mm auszurüsten.
3. Die Anzahl und Standorte der Hydranten sind im Einvernehmen mit dem Kommandanten der Feuerwehr festzulegen. Die Hydranten müssen gut sichtbar, bedienbar und mit einem mobilen Löschgerät jederzeit erreichbar sein.
4. Versorgungsleitungen sind mit einem Innendurchmesser von 125 mm, in Industrie- und Gewerbebezonen mindestens 150 mm, auszuführen. Für die Versorgungsleitungen von Spitälern, Warenhäusern und Grosshotels sind ebenfalls Innendurchmesser von 150 mm vorzusehen. Die Hydrantenzuleitungen sind mit einem Innendurchmesser von 125 mm auszuführen. Bei einem mittleren Stundenbedarf im Versorgungsgebiet ($Q_{\max m}$) und bei Bezug der erforderlichen Löschwassermenge an irgendeiner Stelle darf im gesamten Leitungsnetz die maximale Fließgeschwindigkeit 3 m/s nicht übersteigen.
5. Eine Unterschreitung des Minimaldurchmessers von 125 mm ist nur dann möglich, wenn im Generellen Wasserversorgungsprojekt verbindlich nachgewiesen wird, dass der Fließdruck auch bei einem kleineren Durchmesser 3.5 bar nicht unterschreitet (vgl. Absatz 6). Bei den hydraulischen Berechnungen sind effektive Durchmesser einzusetzen. Ein Rohrrinnendurchmesser von 115 mm darf in keinem Fall unterschritten werden. Vor allem bei Endsträngen ist Vorsicht bei der Wahl eines geringfügig kleineren Innendurchmessers geboten, da in einem solchen Fall die Druckverluste stark ansteigen und die Leistungsfähigkeit der Hydrantenleitung beträchtlich herabgesetzt wird.
6. Der Ruhedruck an den Hydranten soll in der Regel zwischen 5 und 10 bar betragen. Der Fließdruck darf bei der Entnahme der für die betreffende Überbauung erforderlichen Löschwassermenge nicht unter 3,5 bar fallen. Die minimale Löschwassermenge beträgt in jedem Falle 1'500 l/min.
7. Zur Verbesserung der Leistung, der Versorgungssicherheit und zur Verhütung von stagnierendem Wasser sind wenn möglich Ringschlüsse zu erstellen. Bei den Hydranten sind nach Möglichkeit Hausanschlüsse in den Einlaufbogen vorzusehen.
8. Für jedes Gebäude muss in der Regel ein zweiter Hydrant zur Verfügung stehen, wobei die Schlauchlänge bis zum Gebäude 100 m, bei einarmigen Hydranten 60 m ebenfalls nicht überschreiten soll.
9. Massgebend für die maximal zulässige Entfernung der Hydranten vom Gebäude sind die Haupteingänge, Einfahrten zu Unterflurgaragen, Hauptangriffsachsen der Feuerwehr, usw. Der Mindestabstand der Hydranten von Gebäuden bzw. von Anlagen ist so zu wählen, dass im Schadenfall bei der Bedienung keine Gefährdung durch Hitzestrahlung und herunterfallende Trümmer besteht. Dieser Abstand kann in Ausnahmefällen kleiner gewählt werden, wenn bei Unbenutzbarkeit des gefährdeten Hydranten weitere Hydranten in einer Entfernung von bis zu 100 m, bei einarmigen Hydranten 60 m, zur Verfügung stehen.

10. Die Hydranten sind in der Regel in folgenden Abständen zu setzen:
 - bis 60 m in Wohnquartieren, bei einarmigen Hydranten und
 - bis 100 m in Wohnquartieren, bei zweiarmigen Hydranten und
 - 60 - 80 m bei Bauten und Anlagen mit erhöhter Brandbelastung, einarmige Hydranten sind hier nicht zugelassen
11. An Innerortsstrassen in der Funktion von Hauptverkehrsstrassen und Strassen mit schienengebundenem Verkehr sind die Hydranten beidseitig der Strasse in Abständen gemäss Absatz 9 anzuordnen. An den übrigen Strassen genügt in der Regel eine wechselseitige Anordnung.
12. Die Hydranten sind zur eindeutigen Identifikation zu nummerieren. Die Nummerierung erfolgt nach den Vorgaben der jeweiligen Wasserversorgung.
13. Das direkte Aufflanschen eines Hydranten auf die Leitung ist grundsätzlich erlaubt unter Berücksichtigung der geeigneten Hydrantenwahl. Die Entleerung inklusive der Versickerung muss gewährleistet sein. Die Stabilität (Sollbruchstelle) des Hydranten ist zu beachten.
14. Ein Hydrant gilt als versetzt, wenn die Distanz zwischen dem alten zum neuen Standort weniger als 10 Meter beträgt. Beträgt die Entfernung mehr als 10 Meter, wird der bestehende Standort aufgehoben (Abgang) und der neue Hydrant als Neuerschliessung behandelt.

2.3 Reservoirs

1. Die Löschreserve ist in einer separaten Kammer oder durch einen Löschbogen (Schwanenhals) bzw. durch einen höher positionierten Entnahmestutzen sicherzustellen. Die Wiederauffüllung der Löschreserve soll in maximal 12 Stunden erfolgen.
2. Die Zurückhaltung der Löschreserve kann auch durch Massnahmen bei der Steuerung sichergestellt werden. Das Löschvolumen wird mittels Regulierung der Reservoirfüllung durch die Steuerung sichergestellt. Eine entsprechende Programmierung der Wasserspiegelniveaus und des Alarmsystems garantiert, dass das erforderliche Löschvolumen in jedem Fall garantiert ist. Dabei sind die folgenden Bedingungen einzuhalten:
 - Die Reservoirs haben die Vorgaben der Richtlinien des Schweizerischen Vereins des Gas- und Wasserfaches (SVGW) einzuhalten. Insbesondere sind die Räume des Schieberhauses vor auftretender Feuchtigkeit zu schützen.
 - Zu den in Punkt 2.1 ausgewiesenen Löschreserven ist eine angemessene Sicherheitsreserve zu addieren. Sie muss mindestens so gross sein, dass der Wasserbedarf in der Gemeinde während eines Brandereignisses von 1.5 Stunden Dauer abgedeckt werden kann. Sie kann reduziert werden, wenn der Wasserbedarf durch Quellen oder andere stromnetzunabhängige Wassergewinnungsanlagen gedeckt werden kann. Die Mindestgrösse der Sicherheitsreserve beträgt 50 m³.
 - Die Methode wird Gemeinden und Städten mit modernen Leit- und Alarmsystemen und ausgewiesenem Fachpersonal zur Absicherung der Löschreserve erlaubt.
 - Die Steuerung muss auch netzunabhängig betrieben werden können.

- Die Messung jener Wasserspiegelniveaus, mit denen die Löschwasserreserve sichergestellt wird, ist redundant auszubilden. Die Fernübertragung der gemessenen Werte erfolgt nur über Kabel oder eine geschützte DSL-Verbindung. Funkübertragung ist nicht erlaubt.
 - Ein Alarm wird übertragen, wenn die redundanten Wasserspiegelmessungen nicht den gleichen Wert anzeigen, wenn das Niveau der Sicherheitsreserve unterschritten wird oder bei sonstigen Störungen wie Stromausfall, Kabelbruch etc.
 - Ein dringender Alarm wird ausgelöst bei Erreichen des Niveaus der Löschreserve.
3. Besteht in einer Druckzone ein Reservoirvolumen von total mindestens 4'000 m³ Inhalt, kann in dieser Zone auf die Löschreserve verzichtet werden. Das verbleibende Restvolumen in der Brauchreserve sollte 12% nicht unterschreiten.
 4. Bei Wasserversorgungen mit mehreren Druckzonen kann auf die zoneninterne Löschwasserreserve verzichtet werden, wenn von einer höher liegenden Zone mit genügender und separat verschlossener Löschreserve automatisch direkt in ein Reservoir der tiefer liegenden Zone eingespeist werden kann. Die direkte Zuleitung muss über eine genügende Leistungsfähigkeit verfügen.
 5. Eine Einspeisung der Löschreserve über mehr als eine Druckzone ist ein sicherheitstechnisches Risiko und deshalb nicht erlaubt.
 6. Die Auslösung der Löschreserve hat in der Regel durch eine ferngesteuerte Motor-klappe zu erfolgen. Bei Stromausfall muss die Löschklappe durch eine separate Stromversorgung mittels Akku oder Trockenbatterien angetrieben werden können.
 7. Die Löschreserve muss vom Baugebiet aus (Werk-, Feuerwehrgebäude, Betriebs-warte der Wasserversorgung) ausgelöst werden können.
 8. Reservoirprojekte müssen in jedem Fall dem AWEL Amt für Abfall, Wasser, Energie und Luft, Abteilung Gewässerschutz, Weinbergstrasse 17, Postfach, 8090 Zürich zur Stellungnahme eingereicht werden.

2.4 Löschwasser-Auslösestation verbunden mit DSL

1. Die ganze Kette der Löschwasserauslösung muss überwacht sein und bei Ausfall einer für die Löschwasserauslösung notwendigen Komponente muss ein dringender Alarm ausgelöst werden.
2. Es muss verhindert werden, dass der dringende Alarm deaktiviert oder auf "nicht dringend" gestellt werden kann.
3. Für den Bediener muss aus der Alarmmeldung unmissverständlich hervorgehen, dass die Löschwasserauslösung nicht mehr gewährleistet ist.
4. Die Alarmierung darf nicht über dasselbe öffentliche Fernmeldenetz, wie die Löschwasserauslösung erfolgen oder es muss eine Zweitweg-Alarmierung z.B. übers Mobilfunk-Netz vorhanden sein.
5. Der Anlagenbetreiber muss organisatorische Massnahmen treffen, damit die Anwender wissen, wie sie beim Ausfall der Löschwasserauslösung zu reagieren haben (z.B. wie wird Feuerwehr informiert?).

2.5 Druckerhöhungsanlagen und Wassertürme

Für Investitionen bei Wasserversorgungsanlagen, die zu einer Erhöhung der Löschbereitschaft führen, kann die GVZ Subventionen leisten. Das Gesuch um Zusicherung von Subventionen der GVZ ist dem AWEL Amt für Abfall, Wasser, Energie und Luft, Abteilung Gewässerschutz, Weinbergstrasse 17, Postfach, 8090 Zürich zur Prüfung einzureichen.

In hoch gelegenen Gemeinden oder Gemeindegebieten reicht der von der Wasserversorgung gelieferte Druck in Einzelfällen nicht aus, um die Hydranten, welche ausschliesslich der Feuerwehr zu Löschzwecken dienen, zu versorgen. Die topografische Lage erlaubt es in solchen Fällen nicht, eine Druckerhöhung durch das Höherlegen eines Reservoirs zu realisieren. Damit in solchen Regionen eine ausreichende Löschwasserleistung gewährleistet werden kann, können entweder Druckerhöhungsanlagen oder Wassertürme eingesetzt bzw. gebaut werden.

Wassertürme haben gegenüber Druckerhöhungsanlagen verschiedene Vorteile. Sie sind im Brandfall weniger störungsanfällig, das Löschwasservolumen ist ab der erforderlichen Höhe direkt abrufbar und der Unterhalt gestaltet sich weniger aufwändig. Im Vergleich der Anschaffungskosten der beiden Varianten sind Druckerhöhungsanlagen in der Regel günstiger als Wassertürme. Allerdings muss in Betracht gezogen werden, dass aufgrund der geringeren Lebensdauer von Druckerhöhungsanlagen diese öfter erneuert werden müssen. Welcher Variante der Vorzug gegeben wird, muss im Einzelfall geprüft werden.

Druckerhöhungsanlagen

Diese konzipierten Systeme reagieren optimal auf den wechselnden Bedarf in der Wasserversorgung und passen ihre Leistung entsprechend an. Vielfach wird dabei durch die Aufspaltung auf mehrere kleine Pumpen sichergestellt, dass eine bedarfsgerechte Anpassung an die benötigten Verbrauchs- und Lastzustände erfolgt.

Eine Druckerhöhungsanlage ist unter folgenden Voraussetzungen subventionsberechtig:

1. Eine Druckerhöhung durch das Höherlegen des Reservoirs in der betreffenden Druckzone ist aus topografischen Gründen nicht möglich.
2. Die Druckerhöhungsanlage versorgt eine ganze Druckzone (Gemeinde/Gemeindegebiet). Druckerhöhungsanlagen einzelner Gebäude oder Weiler sind nicht subventionsberechtig.
3. Die minimalen Leistungsvorgaben der Löschwasserleistung gemäss Punkt 2.1 werden erfüllt.
4. Die Druckerhöhungspumpen sowie die Druckmessung nach der Anlage sind redundant ausgeführt und stellen die Druckerhöhung abwechselnd sicher.
5. Ein dieselbetriebenes Notstromaggregat stellt die Betriebssicherheit bei Stromausfall sicher. Das Aggregat muss nach Herstellerangaben regelmässig gewartet und geprüft (Testbetrieb) werden.

6. Die anrechenbaren Kosten für die Berechnung der Subvention sind: Technische Einrichtungen wie: Armaturen, Rohrleitungen, Stufenpumpen, Druckkessel, Notstromaggregat, Bauarbeiten, Steuerungsanlagen, Honorare.
7. Nicht subventionsberechtigt sind: Bewilligungskosten, Gebühren und allfällige Reserven.

Wassertürme

Die Erstellung von Wassertürmen zu Gunsten des Löschwesens ist im Kanton Zürich aus heutiger Sicht eher unwahrscheinlich. Sollten sich solche Projekte in den Gemeinden abzeichnen, wird der subventionsberechtigte Betrag durch die GVZ projektbezogen beurteilt. Das Gesuch um Zusicherung von Subventionen der GVZ ist dem AWEL Amt für Abfall, Wasser, Energie und Luft, Abteilung Gewässerschutz, Weinbergstrasse 17, Postfach, 8090 Zürich zur Prüfung einzureichen.

2.6 Sprinkleranlagen

Für die Planung, Ausführung, Abnahme und Kontrollen von Sprinkleranlagen gilt die Weisung der GVZ (Abteilung Brandschutz).

Für die Einsatzzeiten der Feuerwehr bis 15 Minuten – einschliesslich der Alarmierungszeit, d.h. ab Alarmmeldung der Sprinkleranlage an Einsatzleitzentrale – gelten für die Nennwirkzeit t_N^* der Sprinkleranlage folgende Werte:

Brandabschnittsfläche A_B m ²	Nennwirkzeit t_N in Minuten bei Raumhöhen			* Die Nennwirkzeit t_N der Sprinkleranlage ist eine Zeitannahme, während der die Anlage die volle Leistung zu erbringen hat. Sie ist bei den Brandgefahren L, N und H abhängig von Raumabmessungen (Brandabschnittsfläche A_B und Raumhöhe h) und der Einsatzzeit der Feuerwehr.
	bis 6 m	bis 12 m	über 12 m	
bis 600	45	45	45	
bis 900	45	45	60	
ab 900	60	60	60	
Hochhäuser	bis 100 m		über 100 m	
	90		120	

Bei abgelegenen Objekten sind die Zeiten um die tatsächliche Anmarschzeit der Feuerwehr zu erhöhen.

Zusätzlich sind jeweils mindestens 900 l/min für die Belange der Feuerwehr wie Ablöscharbeiten oder Schutz von Nachbarliegenschaften einzurechnen.

Ergibt sich gemäss obiger Tabelle eine grössere Löschreserve als gemäss Richtlinien Punkt 2.1 ist das fehlende Volumen durch eine sinnvolle Bewirtschaftung des verbleibenden Restvolumens in der Brauchreserve sicherzustellen.

2.7 Abgelegene Einzelobjekte

Kann die Feuerwehr bei abgelegenen Liegenschaften mit eigener Trink- und Brauchwasserversorgung die notwendige Löschwasserleistung (1'500 l/min bei min. 3,5 bar) innerhalb von 15 Minuten ab Alarmierung der Angehörigen der Feuerwehr (Pagermeldung) über mindestens eine halbe Stunde kontinuierlich erbringen, sind hinsichtlich Löschwasserversorgung keine zusätzlichen Massnahmen erforderlich. Zur Überprüfung der Einsatzplanung müssen von der Feuerwehr regelmässig objektbezogene Alarmübungen durchgeführt werden.

Auf den Bau einer Leitung, welche hauptsächlich der Löschwasserversorgung dient, kann in diesen Fällen verzichtet werden.

Wird die Löschwasserleistung nicht erreicht und ist der Anschluss ans Netz der öffentlichen Wasserversorgung unverhältnismässig, müssen für die Löschwasserversorgung Ersatzmassnahmen getroffen werden (siehe Punkt 3.3.5). Die Löschwasserreserve muss mindestens 50 m³ betragen.

2.8 Generelles Wasserversorgungsprojekt, Quartier- und Gestaltungspläne

Das generelle Wasserversorgungsprojekt (GWP) legt die notwendigen Anlagen für eine ordnungsgemässe Versorgung des heutigen und zukünftigen Siedlungsgebietes mit Trink-, Brauch- und Löschwasser fest.

Jede Gemeinde erstellt einen Wasserversorgungsnetzplan nach § 16 Abs. 3 Feuerwehrverordnung (inklusive Darstellung der Hydranten und der Gebäude mit Sprinkleranlagen) und führt ihn nach. Gestützt auf die Feuerwehrverordnung sind die aktuellen Kopien der Ortsfeuerwehr, der GVZ und dem AWEL periodisch (nach der Nachführung) in der gewünschten Anzahl unentgeltlich zur Verfügung zu stellen.

2.9 Löscheinrichtungen in Strassentunneln (SIA 197 - SN 505 197/2)

1. Die vorzusehenden Löscheinrichtungen sind abgestützt auf das Einsatzkonzept und in Absprache mit der GVZ (Abteilung Feuerwehr) zu bestimmen.
2. Bei Tunneln mit über 300 Meter Länge ist ein Löschwassersystem vorzusehen.
3. Bei den Portalen und gegebenenfalls bei Nothaltestellen sind Löschwasserbezugsorte und Löscheinrichtungen (z.B. Hydranten, Feuerlöscher) vorzusehen.
4. Die Löschwasserbezugsorte sind auf mindestens 4 Entnahmestellen mit total 4'800 l/min (1'200 l/min gemäss SIA 505 197/2) zu dimensionieren. Die erforderliche Anzahl gleichzeitig im Einsatz stehender Entnahmestellen ist im Einsatzkonzept festzulegen.
5. Der Fliessdruck bei den Entnahmestellen darf nicht unter 3,5 bar (6 bar gemäss SIA 505 197/2) absinken. Der statische Druck soll 12 bar (15 bar gemäss SIA 505 197/2) nicht übersteigen.

6. Im Fall eines tunneleigenen Reservoirs beträgt die Löschwasserreserve mindestens 300 m³. Für den Löschwasserrückhalt müssen zusätzlich 40 m³ des Havaristen, d.h. insgesamt 340 m³, eingerechnet werden.
7. Die Hydranten sind in der Regel in Abständen von 150 m auf einer Tunnelseite angeordnet. Sie befinden sich in mit SOS-Nischen kombinierten sowie in eigenen Hydranten-Nischen.

2.10 Löscheinrichtungen in Bahntunneln (SIA 197 - SN 505 197/1)

1. Die vorzusehenden Löscheinrichtungen sind abgestützt auf das Einsatzkonzept und in Absprache mit der GVZ (Abteilung Feuerwehr) zu bestimmen.
2. Bei Tunneln mit über 1 km Länge ist ein Löschwassersystem vorzusehen.
3. Bei den Portalen und gegebenenfalls bei Nothaltestellen sind Löschwasserbezugsorte und Löscheinrichtungen (z.B. Hydranten, Feuerlöscher) vorzusehen.
4. Die Löschwasserbezugsorte sind auf mindestens 1'200 l/min pro Entnahmestellen zu dimensionieren. Die erforderliche Anzahl gleichzeitig im Einsatz stehender Entnahmestellen ist mit der GVZ (Abteilung Feuerwehr) festzulegen.
5. Der Fließdruck bei den Entnahmestellen darf generell nicht unter 6,0 bar absinken. Der statische Druck soll 12 bar nicht übersteigen.
6. Im Fall eines tunneleigenen Reservoirs beträgt die Löschwasserreserve mindestens 300 m³. Der Löschwasserrückhalt beträgt im Minimum 300 m³. Je nach Güterumschlag müssen in Absprache mit der GVZ (Abteilung Feuerwehr) zusätzliche Volumen dazu gerechnet werden.
7. Die Hydranten sind in der Regel in Abständen von 250 m auf einer Tunnelseite angeordnet. Sie befinden sich in eigenen Hydranten-Nischen.

3 SUBVENTIONEN

3.1 Allgemeine Bemerkungen

Subventionen sind zweckgebundene geldwerte Leistungen für die Erfüllung von Aufgaben im öffentlichen Interesse, auf die das Gesetz keinen Anspruch einräumt. Sie sind an Bedingungen gebunden, wie die Einreichung eines schriftlichen Subventionsantrags mit den erforderlichen Nachweisen. Subventionen, die zu Unrecht zugesichert oder ausbezahlt worden sind, werden widerrufen oder zurückgefordert.

Die Gemeinden, Wasserversorgungsgenossenschaften und -korporationen sowie Private müssen die Bestandsaufnahme sowie die Mutationen sämtlicher Hydranten, nach Vorgabe der GVZ, im Hydrantenportal GVZ vornehmen, d.h. mindestens 1 x jährlich vor Einreichung des Subventionsantrags. Das Hydrantenportal GVZ (www.hydranten-gvz.ch) wird von der GVZ zur Verfügung gestellt.

3.2 Subventionsobjekte

- a) Hydrantenkontrollwartung und –unterhalt für zweiarmige Hydranten (Punkt 2.2).
- b) Druckerhöhungsanlagen und Wassertürme (Punkt 2.5).
- c) Bodentank inklusive Wasserzu- und -ableitungen und Einrichtungen für geeignete Oberflächengewässer (Entnahmestelle) (Punkt 2.7).
- d) Wird auf eine Entnahmestelle gemäss c) verzichtet und anstelle dieser eine Hydranten- oder Trockenleitung - welche dem Löschwesen wesentliche Vorteile bietet - erstellt, kann die GVZ im Ausnahmefall Subventionsbeiträge gewähren (Punkt 2.7).
- e) Auf dem Gebiet der Städte Zürich und Winterthur sowie der Flughafen Zürich AG: Hydrantenkontrollwartung und Unterhalt von Unterflurhydranten, welche dem Personen- und Gebäudeschutz dienen (Punkt 2.2).

3.3 Subventionsberechtigung

3.3.1 Hydrantenkontrollwartung und Hydrantenunterhalt

1. Die Hydrantenkontrollwartung und –unterhalt erfolgt regelmässig alle 2 Jahre. Die erstmalige Auszahlung der Subvention erfolgt aufgrund der protokollierten Funktionskontrolle (Hydrantenkontrollwartung) im Hydrantenportal GVZ.
2. Die Entschädigung beträgt pro Jahr CHF 68 für jeden zweiarmigen Hydranten mit zwei separat bedienbaren Storzanschlüssen DN 75 mm. Der Leistungskatalog umfasst:
 - Umfassende Kontrollwartung der Hydranten.
 - Instandstellung sämtlicher Mängel mit Prioritäten 1, 2 und 3 in nützlichen Fristen.
 - Alle erforderlichen Ersatzteile.
 - Allfällige erforderliche Verlängerungen.
 - Sämtliche Monteurdienstleistungen (inklusive Anfahrtspauschalen und Transportkosten).

3. Protokollierung aller Zustände und Massnahmen im Hydrantenportal GVZ.
Die Hydrantenkontrollwartung und der Unterhalt von einarmigen bzw. zweiarmigen Hydranten ohne zwei separat bedienbare Storzanschlüsse sowie Unterflurhydranten sind nicht subventionsberechtigt. Ausnahme: Unterflurhydranten der Städte Winterthur und Zürich sowie auf dem Gebiet der Flughafen Zürich AG, wenn diese dem Personen- und dem Gebäudeschutz dienen.
4. Zweiarmige Hydranten mit Storzanschlüssen DN 55 / 55 mm oder DN 55 / 75 mm sind bis zu deren Ersatz durch zwei separat bedienbare Storzanschlüsse DN 75 mm subventionsberechtigt.

3.3.2 Bestandsaufnahme und Nachführung

Die Gemeinden bzw. Wasserversorgungen müssen die Bestandsaufnahme sowie die Mutationen sämtlicher Hydranten regelmässig vornehmen. Die Bestandsaufnahme umfasst die Erfassung aller Hydranten, die Kontrollwartung (Anhang 1, 2 und 3) sowie die Überprüfung des Hydrantenplanes (Standort, Nummerierung und allfällige Korrekturen).

3.3.3 Vergabe an Dritte

Den Gemeinden bzw. Wasserversorgungen ist es freigestellt, die Hydrantenkontrollwartung und den Hydrantenunterhalt an Dritte zu vergeben. Die Vergabe, Änderung oder Auflösung der Vereinbarung mit einem Drittanbieter muss der GVZ schriftlich mitgeteilt werden.

3.3.4 Druckerhöhungsanlagen und Wassertürme

Eine Druckerhöhungsanlage oder ein Wasserturm ist unter den Voraussetzungen gemäss Punkt 2.5 mit max. 50% und max. CHF 500'000 subventionsberechtigt.

3.3.5 Geeignete Oberflächengewässer und Bodentank

Ist es der Feuerwehr bei abgelegenen Liegenschaften nicht möglich, gemäss Punkt 2.7 die minimale Löschwassermenge in der verlangten Zeit beizubringen, sind Ersatzmassnahmen zu treffen.

Die GVZ erstattet an die Investitionskosten für die Erstellung von Bodentanks bzw. die Entnahmestelle aus bestehenden geeigneten Oberflächengewässern, soweit diese für das Löschwesen geeignet sind, eine Subvention von max. 50% und max. CHF 25'000. Wird auf die Erstellung einer Entnahmestelle verzichtet und anstelle dieser eine Hydranten- oder Trockenleitung, welche dem Löschwesen wesentliche Vorteile bietet und die Kosten mindestens CHF 50'000 betragen, erstellt, kann die GVZ im Ausnahmefall den Subventionsbeitrag von max. 50% und max. CHF 25'000 pro Bodentank, welche notwendig gewesen wären, gewähren. Für die Anzahl der Bodentanks ist die Interventionszeit der Feuerwehr bestimmend.

Die Höhe der Subvention wird projektbezogen zugesichert. Die Zusicherung muss vor der Realisierung des Projektes, unter Beilage von Projektskizzen, Baubeschrieb und Kostenvoranschlag, beim AWEL beantragt werden. Unabhängig davon sorgt die Gesuchstellerin für die notwendigen kommunalen und kantonalen Bewilligungen, z.B. Konzessionen für Wasserentnahme aus öffentlichen Gewässern.

4 AUSZAHLUNG DER SUBVENTIONEN

4.1 Hydrantenkontrollwartungen und –unterhalt

Die Bestandsführung der Hydranten (Nachführen der Hydrantengrunddaten, Eintrag der Kontrollwartungen, Auswertungen, etc.) sowie die Geltendmachung der Subventionen erfolgt im Hydrantenportal GVZ.

4.2 Subventionsantrag

Der Subventionsantrag wird im Hydrantenportal GVZ generiert. Das Dokument muss durch die unterschreibungsberechtigten Stellen (Behörde bzw. Wasserversorgung) unterschrieben und an die GVZ eingereicht werden. Nachweise müssen nur auf Verlangen der GVZ eingereicht werden.

4.3 Nachweise (auf Verlangen)

1. Nachweis von Änderungen des Hydrantenbestandes (Neuzugänge, Ersatz und Abgänge)

Neuzugänge und Ersatz	Hydrantenoberteil – Hydrantennummer – Hydrantentyp (Modell) Hydrantenunterteil – Hydrantennummer – Beschreibung Einlaufbogen / Anschluss
Abgänge	Gemeinderatsbeschluss oder Begründungsschreiben.

2. Nachweis der Vergabe der Kontrollwartungen an Dritte

mögliche Nachweise	– Kopie des unterzeichneten Vertrages. – Kopie der visierten Auftragsbestätigung. – Kopie der Rechnung.
---------------------------	---

4.4 Übrige Anträge

Das Gesuch um Zusicherung von Subventionen der GVZ gemäss Punkt 3.3 ff ist dem AWEL Amt für Abfall, Wasser, Energie und Luft, Abteilung Gewässerschutz, Weinbergstrasse 17, Postfach, 8090 Zürich zur Prüfung einzureichen.

Die notwendigen Beilagen sind dem Formular «Gesuch um Zusicherung von GVZ-Subventionen» zu entnehmen, das von der Homepage des AWEL heruntergeladen werden kann (<https://awel.zh.ch/internet/audirektion/awel/de/wasser.html>).

5 PFLICHTEN DER SUBVENTIONSEMPFÄNGER

1. Die Subventionsempfänger sind verpflichtet, die Einrichtungen in gutem und betriebsbereitem Zustand zu halten.
2. Die in Punkt 2.1 festgehaltene Löschwassermenge muss der Feuerwehr jederzeit zur Verfügung stehen.
3. Die GVZ ist berechtigt, jederzeit Stichproben vorzunehmen.

6 SCHLUSSBESTIMMUNGEN

6.1 Inkrafttreten

Diese Änderungen treten auf den 1. April 2018 in Kraft.

6.2 Erstfassung und Nachträge

- Erstfassung vom 1. Januar 2004.
- ¹ Nachtrag vom 29. März 2005. In Kraft ab 1. April 2005.
- ² Nachtrag vom 19. September 2005. In Kraft ab 1. Januar 2004.
- ³ Nachtrag vom 31. Mai 2007. In Kraft ab 1. Juli 2007.
- ⁴ Nachtrag vom 30. Juni 2008. In Kraft ab 1. Juli 2008.
- ⁵ Nachtrag vom 30. April 2010. In Kraft ab 1. Mai 2010.
- ⁶ Nachtrag vom 7. November 2011. In Kraft ab 1. Dezember 2011.
- ⁷ Nachtrag vom 16. Februar 2016. In Kraft ab 1. März 2016.
- ⁸ Nachtrag vom 26. März 2018. In Kraft ab 1. April 2018.

Zürich, 27. März 2018

GVZ Gebäudeversicherung Kanton Zürich

sign. Lars Mülli, Direktor

ANHÄNGE

- Anhang 1 Rapport Hydranten-Kontrollwartung
- Anhang 2 Richtlinien für die Ausführung der Arbeiten "Hydranten-Kontrollwartung"
- Anhang 3 Bezeichnung der Hydrantenoberteile
- Anhang 4 Bezeichnung der Hydrantenunterteile

ANHANG 1

RAPPORT HYDRANTEN-KONTROLLWARTUNG

GVZ GEBÄUDEVERSICHERUNG
KANTON ZÜRICH

Rapport Hydranten-Kontrolle (Stammdatenblatt)

Wasserversorgung

Hydrantennummer		Erstellungsjahr	Letzte Kontrollwartung	
Modell			Letzte Revision	
Standort			Status	
PLZ, Ort			Zustand	
Strasse, Nr			X-Koord.	
Hydrantenschieber			Y-Koord.	
Storz, Schlauchanschluss		Abgang	Über Meer	
Wassertransportanschluss			Grabentiefe	
Umgebung			Statischer Druck [bar]	
Leckortung		Erstellungsjahr	Dynamischer Druck [bar]	
			Durchfluss [l/min]	

Mängel Priorität 1

Zugänglichkeit/Behinderung	<input type="checkbox"/> gut	<input type="checkbox"/> Mauer	<input type="checkbox"/> Gebüsch	
	<input type="checkbox"/> andere			
Hauptventil	<input checked="" type="checkbox"/> dicht	<input type="checkbox"/> undicht		
Spindellager	<input type="checkbox"/> leicht gängig	<input type="checkbox"/> schwer / nicht bedienbar		
Entwässerung	<input type="checkbox"/> gut	<input type="checkbox"/> entwässert nicht	<input type="checkbox"/> entwässert immer	

Mängel Priorität 2

Seitenventil links	<input type="checkbox"/> dicht	<input type="checkbox"/> undicht	
Seitenventilspindel links	<input checked="" type="checkbox"/> dicht	<input type="checkbox"/> undicht	
Seitenventilspindel links	<input type="checkbox"/> leicht gängig	<input type="checkbox"/> schwer / nicht bedienbar	
Seitenventil rechts	<input type="checkbox"/> dicht	<input checked="" type="checkbox"/> undicht	
Seitenventilspindel rechts	<input checked="" type="checkbox"/> dicht	<input type="checkbox"/> undicht	
Seitenventilspindel rechts	<input checked="" type="checkbox"/> leicht gängig	<input type="checkbox"/> schwer/nicht bedienbar	
Spindelverlängerung	<input type="checkbox"/> dicht	<input type="checkbox"/> undicht	
Ventilgehäuse-/ Deckel	<input type="checkbox"/> dicht	<input type="checkbox"/> undicht	
Be-/ Entlüftungsventil	<input type="checkbox"/> gut	<input type="checkbox"/> ungenügend	
Schlauchanschluss links	<input type="checkbox"/> gut	<input type="checkbox"/> ungenügend	
Schlauchanschluss rechts	<input type="checkbox"/> gut	<input type="checkbox"/> ungenügend	
Wassertransportanschluss	<input type="checkbox"/> gut	<input type="checkbox"/> ungenügend	

Mängel Priorität 3

Schutzdeckel Oberteil	<input type="checkbox"/> gut	<input type="checkbox"/> ungenügend	
Schutzdeckel Unterteil	<input type="checkbox"/> gut	<input type="checkbox"/> ungenügend	
Aufsatzrohr (Aussehen / Zustand)	<input type="checkbox"/> gut	<input type="checkbox"/> schlecht	
Fundamentring / Einbauhöhe	<input type="checkbox"/> gut	<input type="checkbox"/> zu tief [cm] _____	<input type="checkbox"/> zu hoch [cm] _____
Schacht	<input type="checkbox"/> gut	<input type="checkbox"/> Rahmen mangelhaft	<input type="checkbox"/> Abdeckung mangelhaft
	<input type="checkbox"/> zu klein		
Fehlendes Material	<input type="checkbox"/> Hydrantennummer	<input type="checkbox"/> Kette	
	<input type="checkbox"/> anderes _____		

Bemerkungen

Datum _____ Visum _____

ANHANG 2

RICHTLINIEN FÜR DIE AUSFÜHRUNG DER ARBEITEN "HYDRANTEN- KONTROLLWARTUNG"

Allgemeine Hinweise

Diese Richtlinien gelten nur für zweiarmige Überflur-Hydranten mit separat bedienbaren Seitenventilen. Bei zweiarmigen Hydranten mit zentralem Wassertransportanschluss muss bei geschlossenem Hauptventil die Dichtung und der Zustand der zentralen Verschlusskappe zusätzlich überprüft werden.

Bei einarmigen Überflur- und bei Unterflur-Hydranten sowie bei zweiarmigen Überflurhydranten ohne Seitenventile muss entsprechend der Bauart vorgegangen werden.

Es dürfen nur Öle und Fette mit Lebensmittelzulassung verwendet werden.

Vorgehen

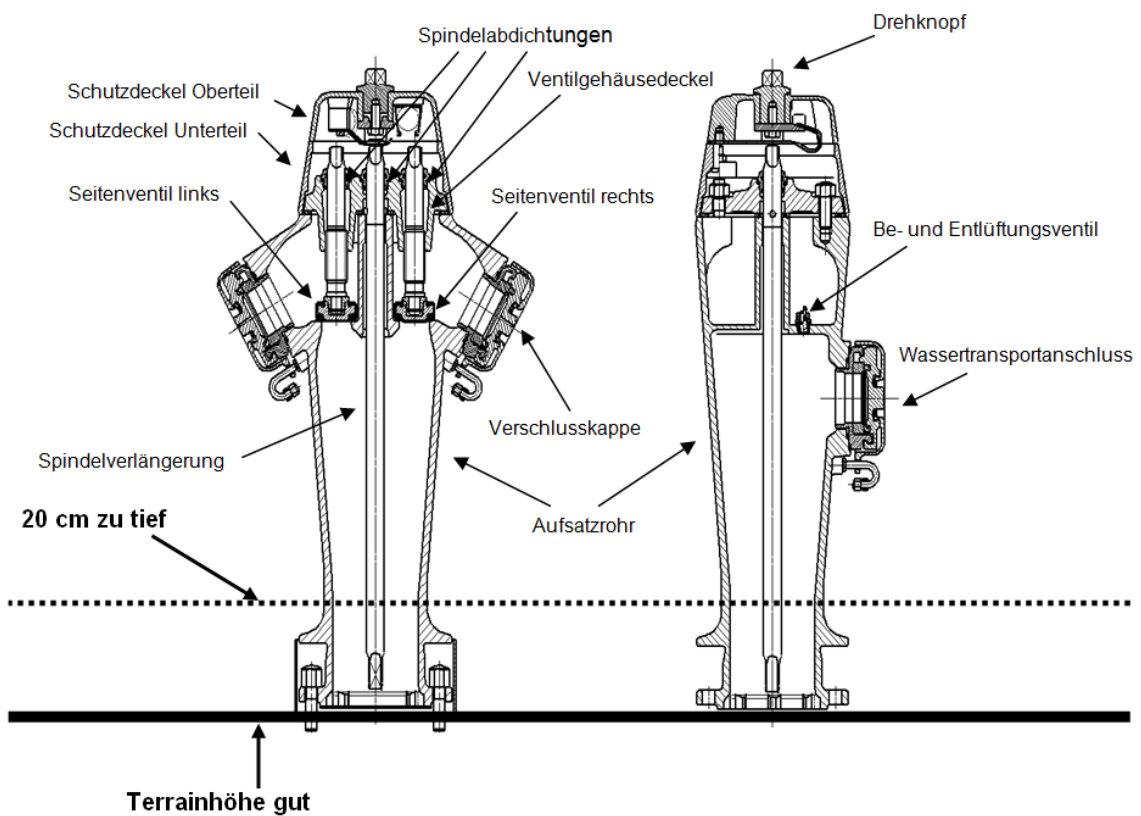
1. Zurückschneiden von Sträuchern und Gebüsch
 - Nur so viel schneiden, dass ein ungehinderter Zugang und eine einwandfreie Bedienung möglich sind. In kritischen Fällen vorgängig Grundstückbesitzer bzw. Mieter / Hauswart informieren.
 - Einheitliche Regelung innerhalb der Gemeinde bzw. Wasserversorgung festlegen und einhalten.
 - Vermerk auf Rapport, wenn das Zurückschneiden durch Privatpersonen untersagt wird, der Hydrant überwachsen oder nicht zugänglich ist usw.
2. Schutzdeckel demontieren und reinigen, sowie Verschlussknopf und Drehstift schmieren
 - Mit Steckschlüssel 17 mm.
3. Verschlusskappen öffnen, Innenseiten und Lüftungslöcher reinigen
 - Lüftungslöcher mit Ahle austossen.
4. Ventilgehäusedeckel reinigen
 - Mit Drahtbürste und Lappen, nötigenfalls mit Wasser abspülen.
5. Seitenventilspindel rechts und links durch die Schlauchanschlussöffnung einfetten und jedes Seitenventil bis zum Anschlag öffnen
 - Mit langem Pinsel, nur so viel Fett, dass dieses nicht wieder abgestreift wird.
6. Hauptspindel schmieren, herausgedrehte Seitenventilspindeln reinigen und schmieren
 - Allfällige Brauen an allen Vierkant abfeilen.
 - Reinigen der Spindelhäuse mit Schleifband 180er Körnung.
 - Nachreinigen mit Lappen.
 - Spindelhäuse leicht einfetten.

7. Seitenventile ohne Anpressdruck schliessen
8. Schlauchanschlussdichtungen leicht fetten
9. Geräuschkontrolle mittels Horchgerät auf Spindelverlängerung
10. Hauptventil langsam öffnen
11. Seitenventil rechts öffnen, spülen bis sauberes Wasser fliesst und sehr langsam schliessen
 - Intensiv spülen, damit Ablagerungen und "totes Wasser" ausgespült werden.
12. Seitenventil links öffnen, spülen bis sauberes Wasser fliesst und sehr langsam schliessen
13. Abpressen der Ventilkammern rechts und links
 - Bei geschlossenen Seitenventilen und offenem Hauptventil, Dichtheit der Seitenventile kontrollieren.
 - Blinddeckel (Nenndruck 16 bar) auf beide Schlauchanschlüsse montieren.
 - Beide Seitenventile langsam öffnen und die Dichtheit der Ventilgehäuse-dichtung und der Spindelabdichtungen prüfen.
 - Beide Seitenventile wieder schliessen und die Blinddeckel durch Verschlusskappen ersetzen.
14. Hauptventil schliessen, gleichzeitig auf Funktion der Entleerung achten
 - Hauptventil langsam schliessen, ein Seitenventil öffnen und bei mit Finger auf Loch in der Verschlusskappe Vakuum kontrollieren.
15. Be-/Entlüftungsventil akustisch prüfen
 - Zusätzlich zu oben beschriebener Vakuumkontrolle (Schritt 14) kann das Einsaugen von Luft durch das Be-/ Entlüftungsventil akustisch (Pfeifton) überprüft werden.
16. Seitenventile entlasten
 - Beide Seitenventile um ca. eine halbe Umdrehung öffnen.
17. Geräuschkontrolle mittels Horchgerät wiederholen
 - Hauptventil Dichtigkeit.
18. Alle Verschlusskappen montieren. Schutzdeckel montieren, Funktion prüfen.
19. Hydrant aussen reinigen
20. Zustand des Hydranten Rapportieren und nicht funktionstüchtige Hydranten dem Brunnenmeister melden

ANHANG 3

BEZEICHNUNG DER HYDRANTENOBERTEILE

Zu den Richtlinien für die Ausführung der Arbeiten "Hydrantenkontrollwartung"



ANHANG 4

BEZEICHNUNG DER HYDRANTENUNTERTEILE

Identifikationsmerkmale zu den Angaben
Im Hydrantenportal GVZ

